

中华人民共和国国家标准

牛奶中碘-131的分析方法

GB/T 14674—93

Analytical method for ^{131}I in milk

1 主题内容与适用范围

本标准规定了牛奶样品中碘-131含量的分析方法。

本标准适用于牛奶样品中碘-131含量的分析,也适用于羊奶等样品中碘-131含量的分析。本方法 β 放射性的探测下限为 $7 \times 10^{-3} \text{Bq/L}$ 和测 γ 放射性的探测下限为 $1 \times 10^{-2} \text{Bq/L}$ 。对环境中的裂变核素 $^{99\text{m}}\text{Tc}$ 和总裂片去污系数分别为 5.2×10^4 和 1.3×10^5 。

2 方法提要

牛奶样品中碘-131用强碱性阴离子交换树脂浓集。次氯酸钠解吸,四氯化碳萃取,亚硫酸氢钠还原。水反萃,制成碘化银沉淀源。用低本底 β 测量装置或低本底 γ 谱仪测量。

3 试剂和材料

所用试剂,除特别注明者外,均使用符合国家标准分析纯试剂和蒸馏水或同等纯度的水。

3.1 碘载体溶液:

3.1.1 配制

溶解13.070 g碘化钾于蒸馏水中,转入1L容量瓶内,加少许无水碳酸钠,稀释至刻度。碘的浓度为10 mg/ml。

3.1.2 标定

在6个100 ml烧杯中,用移液管分别吸取5 ml碘载体溶液(3.1.1),加50 ml蒸馏水,搅拌下滴加浓硝酸。溶液呈金黄色,加10 ml硝酸银溶液(3.8)。加热至微沸,冷却后,用G4玻璃砂坩埚抽滤。依次用5 ml水和5 ml无水乙醇各洗三次。在烘箱内110 °C烘干、冷却后称重。计算碘的浓度。

3.2 碘-131参考溶液:核纯;

3.3 次氯酸钠(NaClO):活性氯含量5.2%以上;

3.4 四氯化碳(CCl_4):99.5%;

3.5 盐酸羟胺溶液: $c(\text{NH}_2\text{OH} \cdot \text{HCl}) = 3 \text{ mol/L}$;

3.6 硝酸(HNO_3): $\rho = 1.40 \text{ g/ml}$;

3.7 硝酸溶液(HNO_3):1+1(V/V);

3.8 硝酸银溶液(AgNO_3):1% (m/m);

3.9 亚硫酸氢钠溶液(NaHSO_3):5% (m/m);

3.10 氢氧化钠溶液(NaOH):5% (m/m);

3.11 盐酸溶液: $c(\text{HCl}) = 1 \text{ mol/L}$;

3.12 甲醛(CH_2O):37%;

3.13 氢氧化钠溶液: $c(\text{NaOH}) = 1 \text{ mol/L}$;

3.14 离子交换树脂:

3.14.1 树脂型号

- 201×7Cl⁻型阴离子交换树脂 20~50目；
251×8Cl⁻型阴离子交换树脂 20~50目。

3.14.2 树脂处理

将新树脂于蒸馏水中浸泡2h，洗涤并除去漂浮在水面的树脂。用氢氧化钠溶液(3.10)浸泡16h，弃氢氧化钠溶液。蒸馏水洗涤树脂至中性。再用盐酸溶液(3.11)浸泡2h后，弃盐酸溶液，树脂转为Cl⁻型。用蒸馏水洗至中性。

4 仪器和设备

- 4.1 低本底 β 测量装置：对铯-137平面源测量100min，置信度为95%时，最小探测限为0.05Bq；
4.2 低本底 γ 谱仪或 γ 测量装置：对单一的铯-137薄源测量1000min，置信度为95%时，最小探测限为0.1Bq；
4.3 电动搅拌器；
4.4 玻璃解吸柱：见附录A(补充件)中图A1；
4.5 分析天平：感量0.1mg；
4.6 高频热合机；
4.7 玻璃可拆式漏斗：见附录A(补充件)中图A2；
4.8 不锈钢压源模具：见附录A(补充件)中图A3；
4.9 封源铜圈：见附录A(补充件)中图A4。

5 取样

按国家关于《环境辐射监测中生物采样的基本规定(HB)》执行。

6 分析步骤

6.1 吸附

将牛奶样品搅拌均匀，每份试样4L，装入5L烧杯中。加入30mg碘载体溶液(3.1)，用电动搅拌器(4.3)搅拌15min。加入30ml阴离子交换树脂(3.14.2)，搅拌30min，静置5min，将牛奶转移到另一个5L烧杯中，再加入30ml阴离子交换树脂(3.14.2)，重复以上步骤。将树脂合并于150ml烧杯中，用蒸馏水漂洗树脂中残余牛奶。

6.2 硝酸处理

向装有树脂的烧杯中，加入硝酸溶液(3.7)40ml，在沸水浴中煮沸1h(不时搅拌)。冷却至室温，把树脂转入玻璃解吸柱(4.4)内，弃酸液。加入50ml蒸馏水洗涤树脂，弃洗液。

6.3 解吸

向玻璃解吸柱(4.4)内加入30ml次氯酸钠(3.3)，用电动搅拌器(4.3)搅拌30min。将解吸液收集到500ml分液漏斗中，重复上次解吸程序。再用15ml次氯酸钠(3.3)和15ml蒸馏水搅拌解吸20min。合并三次解吸液。用40ml蒸馏水分两次洗涤，每次搅拌3~5min，将洗液与解吸液合并。

6.4 萃取

向解吸液中加入四氯化碳30ml(3.4)，加8ml盐酸羟胺溶液(3.5)。搅拌下加硝酸(3.6)调水相酸度，调pH值为1，振荡2min(注意放气)，静置。把四氯化碳转入250ml分液漏斗中，再重复萃取两次。每次用四氯化碳(3.4)15ml，合并有机相，弃水相，将有机相转入另一个分液漏斗中。

6.5 水洗

用等体积蒸馏水洗有机相。振荡2min，静置分相。将有机相转入另一个分液漏斗中。

6.6 反萃

在有机相中加等体积蒸馏水，加 8 滴亚硫酸氢钠溶液 (3.9)。振荡 2 min (注意放气)，紫色消退，静置分相，弃有机相。水相转入 100 ml 烧杯中。

6.7 沉淀

将上述烧杯加热至微沸，除净剩余的四氯化碳。冷却后，在搅拌下滴加硝酸 (3.6)，当溶液呈金黄色时，立即加入 7 ml 硝酸银溶液 (3.8)。加热至微沸，冷却至室温。

6.8 制源

将碘化银沉淀转入垫有已恒重滤纸的玻璃可拆式漏斗中 (4.7) 抽滤。用蒸馏水和乙醇各洗三次。取下载有沉淀的滤纸，放上不锈钢压源模具 (4.8)，置烘箱中 110 °C 烘干 15 min。在干燥器中冷却后称重。计算化学产额。

6.9 封源

将沉淀源夹在两层质量厚度为 3 mg/cm² 的塑料膜中间，放好封源铜圈 (4.9)，将高频热合机 (4.6) 的刀压在封源铜圈上 (4.9)，加热 5 s，粘牢后取下样品源。剪齐外缘，待测。

6.10 测量和计算

6.10.1 β 测量

6.10.1.1 绘制自吸收曲线

取 0.1 ml 适当活度的碘-131 参考溶液 (3.2) 滴在不锈钢盘内。加 1 滴碱溶液 (3.13)，使其慢慢烘干，制成与样品测定条件一致的薄源。在低本底 β 测量装置上 (4.1) 测量，放射性活度为 I_0 。

取 6 个 100 ml 的烧杯，分别加入 0.5、1.0、1.5、2.0、2.5、3.0 ml 碘载体溶液 (3.1.1)。各加入 0.1 ml 碘-131 参考溶液 (3.2)，按 6.7~6.9 操作制源。将薄源和制备的 6 个沉淀源，同时在低本底 β 测量装置上测定放射性活度。各源的放射性活度经化学产额校正为 I ，以 I_0 为标准，求出不同厚度的碘化银沉淀源的自吸收系数 E 。然后，以自吸收系数为纵坐标，以碘化银沉淀源质量厚度为横坐标，在方格坐标纸上绘制自吸收曲线。

6.10.1.2 仪器探测效率

用已知准确活度的铯-137 参考溶液制备薄源用于测定 β 探测效率。

6.10.1.3 计算

用式 (1) 计算试样中碘-137 放射性浓度。

$$A_{\beta} = \frac{n_c - n_b}{\eta_{\beta} \cdot E \cdot Y \cdot V \cdot e^{-\lambda t}} \quad (1)$$

式中： A_{β} ——¹³¹I 放射性浓度，Bq/L；

n_c ——试样测得的计数率，计数/s；

n_b ——试样空白本底计数率，计数/s；

η_{β} —— β 探测效率；

E ——¹³¹I 的自吸收系数；

Y ——化学产额；

V ——所测试样的体积，L；

t ——采样到测量的时间间隔；

λ ——¹³¹I 的衰变常数。

6.10.2 γ 测量

用低本底 γ 谱仪 (4.2) 测量 0.364 MeV 全能峰的计数率。

牛奶中碘-131 放射性浓度按式 (2) 计算：

$$A_{\gamma} = \frac{n_c - n_b}{\eta_{\gamma} \cdot Y \cdot V \cdot K \cdot e^{-\lambda t}} \quad (2)$$

式中： A_{γ} ——¹³¹I 放射性浓度，Bq/L；

n_c ——0.364 MeV 全能峰的计数率, 计数/s;

n_b ——0.364 MeV 全能峰相应的本底计数率, 计数/s;

η_γ ——谱仪对 0.364 MeV 左右 ($\phi 20$ 平面薄膜源) 全能峰的探测效率;

K ——0.364 MeV 全能峰的分之比。

6.11 空白试验

每当更换试剂时, 必须进行空白试样试验, 样品数不少于 6 个。取未污染的牛奶样 4 L 于 5 L 烧杯中, 按分析步骤 6.1~6.9 操作。并计算空白试样的平均计数率和标准偏差。

7 精密度

本精密度数据是在 1989 年 4~10 月, 由三家实验室对 4 个水平的试样所做的实验确定的。每个实验室对 4 个水平各做 4 个平行测试样品。

水 平 ¹⁾	精密度测试结果			Bq
	I	I	II	
平均值 m	6.14	52.10	112.44	
重复性 r	0.87	5.91	5.96	
再现性 R	1.51	23.90	35.31	

注: 1) 本底水平原始测试数据结果小于探测限, 不再列表。

附录 A

设备图

(补充件)

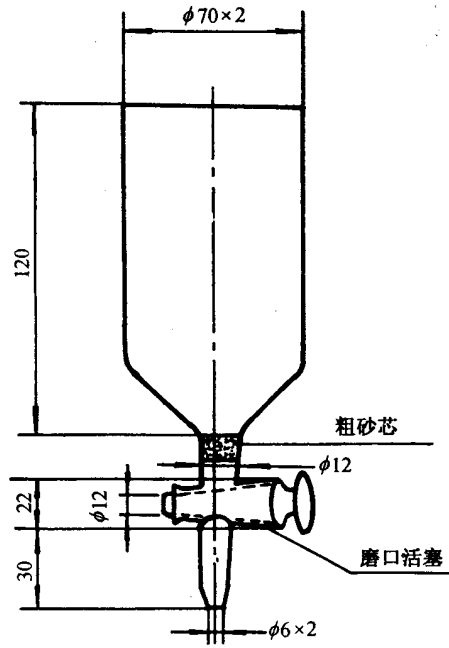


图 A1 玻璃解吸柱

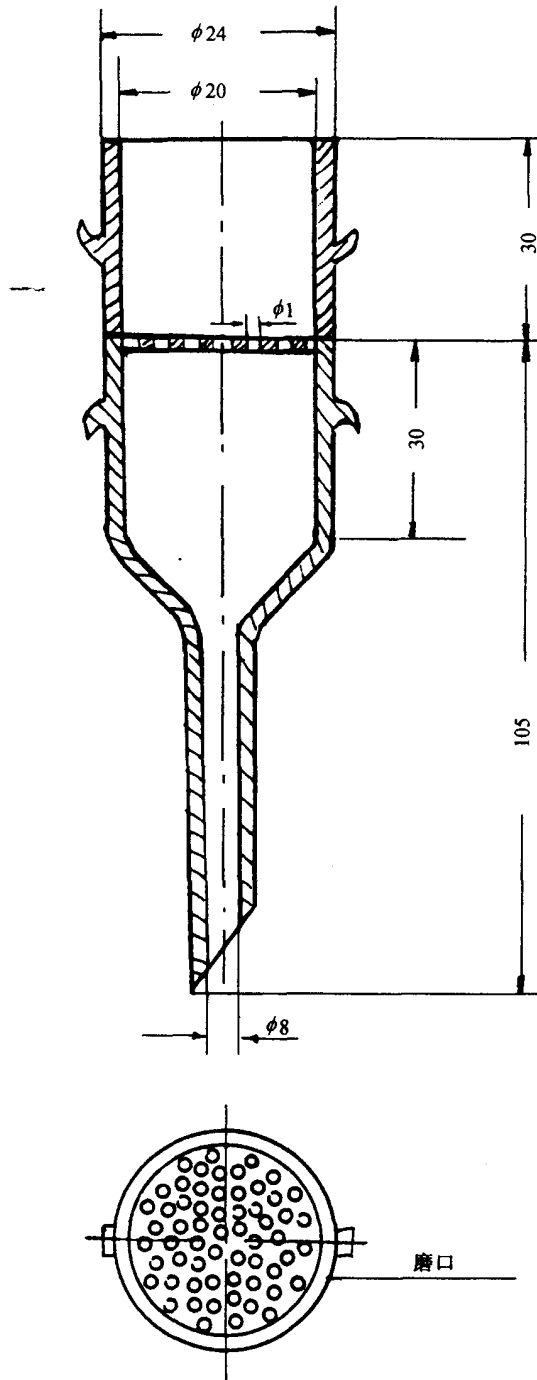


图 A2 玻璃可拆式漏斗

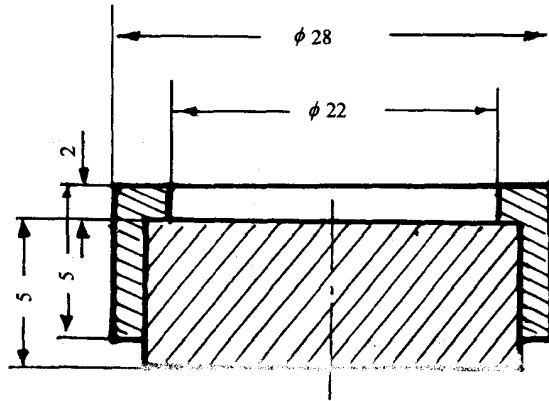


图 A3 不锈钢压源模具

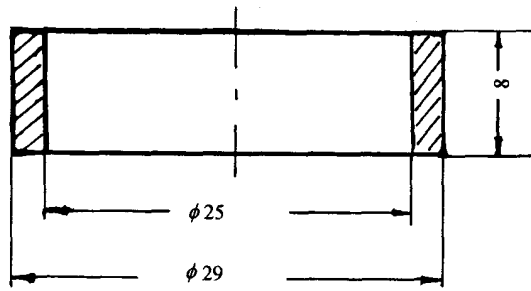


图 A4 封源铜圈

附录 B

正确使用标准的说明

(参考件)

- B1** 牛奶鲜样应立即分析。如需放置时,要在牛奶中加 37% 甲醛 (3.12) 防腐 (5 ml/L)。
- B2** 若使用容易解吸的树脂,可以省去分析步骤中的 6.2。
- B3** 本标准分析流程中用次氯酸钠溶液解吸。解吸与温度有关,适宜温度在 10~32 °C。次氯酸钠在 35 °C 将分解失效。
- B4** 本标准所采用次氯酸钠化学试剂必须在低温下保存。
- B5** 按式 (B1) 决定样品测量的时间 t_c 。

$$t_c = \frac{N_c + \sqrt{N_c \cdot N_b}}{N^2 \cdot S^2} \quad (\text{B1})$$

式中: t_c ——样品计数时间, min;

N_c ——样品源加本底的计数率, 计数/min;

N_b ——本底计数率, 计数/min;

N ——样品源净计数率, 计数/min;

S ——预定的相对标准偏差。

- B6** 碘化银源必须用塑料膜封源,膜的质量厚度为 3 mg/cm²。膜的本底在仪器涨落范围内。
- B7** 如果没有高频热合机的条件,可将沉淀源夹在塑料膜内,盖上一层黄蜡绸,用 5 W 电烙铁沿沉淀源周围画一圈封合,剪齐外缘,待测。
- B8** 关于用铯-137 薄源代替碘-131 源测定 β 探测效率的问题。按铯-137 β 衰变的分之比,加权以后的 β 粒子平均最大能量值为 0.547 MeV,碘-131 β 粒子平均最大能量值为 0.576 MeV,二者相对偏差为 4.9%。由此引起探测效率(包括空气层自吸收、反散射等)偏差在实验误差范围之内,因此用铯-137 薄源刻度 β 探测效率是可行的。

附加说明:

本标准由国家环境保护局和中国核工业总公司提出。

本标准由中国原子能科学研究院负责起草。

本标准主要起草人杜秀领、胡征兰。