

中华人民共和国国家标准

土壤中钚的测定 萃取色层法

GB 11219.1-89

Determination of plutonium in soil—
Extraction chromatography method

1 主题内容与适用范围

本标准规定了在常规和事故条件下,环境土壤中钚的测定方法——萃取色层法。
本标准适用于土壤中钚的活度在 1.5×10^{-5} Bq/g以上的测量范围。

2 原理

土壤试样用硝酸加热浸取或用硫酸-高氯酸-硝酸-氢氟酸加热溶解进行前处理。然后用三正辛胺-聚三氟氯乙烯色层粉萃取色层吸附钚,并用10mol/L的盐酸和3mol/L的硝酸分别洗涤色层柱,以去除铀、钍等干扰离子。最后用草酸-硝酸溶液解吸钚。在低酸度下进行电沉积制源。用低本底 α 计数器或 α 谱仪测量。

3 试剂

除非另有说明,分析时均使用符合国家标准或专业标准的分析纯试剂和蒸馏水或同等纯度的水。试剂本底不超过仪器本底计数率的三倍标准偏差。

- 3.1 三正辛胺(TOA): $[\text{CH}_3(\text{CH}_2)_7]_3\text{N}$, 含量95.0%。
- 3.2 二甲苯: $\text{C}_6\text{H}_4(\text{CH}_3)_2$, 含量不少于80.0%。
- 3.3 聚三氟氯乙烯色层粉: 40~60目。
- 3.4 氨磺酸: $\text{HO}\cdot\text{SO}_2\cdot\text{NH}_2$, 含量不少于99.5%。
- 3.5 还原铁粉: 含量不少于97.0%。
- 3.6 亚硝酸钠: 含量不少于99.0%。
- 3.7 氢氧化铵(或氨水): 浓度25.0%~28.0% (m/m)。
- 3.8 无水乙醇: 含量不少于99.5% (m/m)。
- 3.9 盐酸: 浓度36.0%~38.0% (m/m)。
- 3.10 硝酸: 浓度65.0%~68.0% (m/m)。
- 3.11 草酸: $\text{H}_2\text{C}_2\text{O}_4\cdot 2\text{H}_2\text{O}$, 含量不少于99.8%。
- 3.12 硫酸: 浓度95.0%~98.0% (m/m)。
- 3.13 高氯酸: 浓度70.0%~72.0% (m/m)。
- 3.14 氢氟酸: 浓度不少于40.0% (m/m)。
- 3.15 硝酸铝: $\text{Al}(\text{NO}_3)_3\cdot 9\text{H}_2\text{O}$, 含量不少于99.0%。
- 3.16 精密试纸: pH0.5~5.0。
- 3.17 碘氢酸: 浓度不低于45.0% (m/m)。
- 3.18 TOA-二甲苯溶液: 将1份TOA与9份二甲苯混合。
- 3.19 0.4mol/L碘氢酸-6.0mol/L盐酸溶液。

- 3.20 0.025 mol/L 草酸-0.150 mol/L 硝酸溶液。
- 3.21 氢氧化铵：(1+1)。
- 3.22 盐酸：10 mol/L。
- 3.23 硝酸：(1+1)。
- 3.24 硝酸：3.0 mol/L。
- 3.25 硝酸：0.1 mol/L。
- 3.26 亚硝酸钠溶液：4.0 mol/L。
- 3.27 氨基磺酸亚铁溶液：称取3.0 g 还原铁粉(3.5)和12.0 g 氨基磺酸(3.4)，用硝酸(3.25)溶解，过滤除去剩余物，滤液用水或硝酸(3.25)稀至50 mL，密闭于棕色瓶中低温保存，使用期可达1月。

4 仪器

- 4.1 低本底 α 计数器：最低可探测限为 2.0×10^{-4} Bq。
- 4.2 低本底 α 谱仪：最低可探测限为 2.0×10^{-4} Bq。
- 4.3 分析天平：感量0.1 mg。
- 4.4 离心机：最高转速4000 r/min，容量100 mL \times 4。
- 4.5 玻璃色层柱：见附录B(参考件)图B1。
- 4.6 电沉积装置：见附录B(参考件)图B2。
- 4.7 聚四氟乙烯烧杯：容量100 mL。
- 4.8 TOA-聚三氟氯乙烯色层粉
- 4.8.1 色层粉的配制：每1.0 g 聚三氟氯乙烯粉(3.3)加入2.0 mL TOA-二甲苯溶液(3.18)充分搅拌均匀后放置或在红外灯下烘烤呈松散状。用水悬浮法除去悬浮的粉，将未悬浮的色层粉贮存在棕色的玻璃瓶中备用。
- 4.8.2 色层粉的装柱：用湿法将调好的色层粉(4.8.1)装入色层柱中，柱的上下两端用少量聚四氟乙烯细丝填塞，床高60 mm，再用20 mL 硝酸(3.23)以3 mL/min的流速通过色层柱，备用。
- 4.8.3 色层柱的再生：依次用10 mL 0.025 mol/L 草酸-0.150 mol/L 硝酸溶液(3.20)，20 mL 水，20 mL 硝酸(3.23)以2 mL/min流速通过色层柱，备用。

5 操作步骤

5.1 采样和试样的制备

5.1.1 采样：选择具有代表性的地段，采集样品时，布点应因地制宜，可采用梅花形或直线形等方式均匀布点。每点采集10 cm \times 10 cm \times 5 cm或直径11 cm深5 cm的表层土壤，装入食品袋中，做好标记和记录。

5.1.2 试样的制备：将土壤平铺在搪瓷盘中或塑料布上晾干，去掉碎石和植物根基，捣碎并全部通过10目(孔径为2.0 mm)的分样筛，混合均匀，然后按对角线四分法缩取部分土壤(约0.5 kg)碾碎后全部通过120目的分样筛，在110 $^{\circ}$ C下烘干，保存在干燥的磨口瓶中或塑料瓶中供分析用。

5.2 试样的前处理

5.2.1 硝酸浸取法：从土壤试样中称取30.0 g的试样，准确到0.1 g，置于250 mL烧杯中，缓慢加入硝酸(3.23) 70 mL，搅拌均匀后放在电炉上加热煮沸10~15 min(防止崩溅和溢出)，冷却至室温后将浸取液和沉淀转移至离心管中离心10~15 min(转速为3000 r/min)，收集上层清液。再用40 mL 硝酸(3.23)将沉淀转移至原烧杯中再重复加热浸取一次，将两次上层清液合并。沉淀用30 mL 硝酸(3.24)、30 mL 水分别洗涤一次，离心，上层清液与前两次上层清液合并(称为A液)供分析用。

5.2.2 硫酸-高氯酸-硝酸-氢氟酸-盐酸溶解法：从土壤试样中称取5.00 g 试样，准确到0.01 g，置于200 mL 烧杯中，加入5 mL 硫酸(3.12)，5 mL 高氯酸(3.13)搅拌均匀后盖上表面皿在电炉砂浴上消化1 h，再趁热加入5 mL 高氯酸(3.13)继续加热消化1~1.5 h，去掉表面皿蒸干。然后将残渣

转入100 mL 聚四氟乙烯烧杯中，依次用10 mL 高氯酸(3.13)，10 mL 硝酸(3.10)分多次洗涤原烧杯。洗涤液转入聚四氟乙烯烧杯中，再加入20 mL 氢氟酸(3.14)，加盖在约200℃砂浴上微沸3~4 h后去盖蒸发至干。残渣呈淡绿色或淡黄色。用50 mL 硝酸(3.24)将残渣转至100 mL 烧杯中加热溶解，离心(转速3000 r/min) 10~15 min，收集上层清液。用25 mL 硝酸(3.24)将沉淀转移至原烧杯中，重复以上操作，合并两次上层清液。用10 mL 盐酸(3.9)再将沉淀转移至原烧杯中，加热蒸发至干，用10~15 mL 硝酸(3.24)加热溶解残渣，并与前两次上层清液合并。同时加入5 g 硝酸铝(3.15)(称为B液)供分析用。

如果残渣用50 mL 和25 mL 硝酸(3.24)两次加热能完全溶解时，则可省去10 mL 盐酸(3.9)处理这一步骤。

5.3 A或B液每100 mL 加入0.5 mL 氨基磺酸亚铁(3.27)还原5~10 min，再加入0.5 mL 亚硝酸钠(3.20)氧化5~10 min，煮沸溶液使过量的亚硝酸钠完全分解，冷却至室温。

5.4 控制溶液(5.3)的硝酸浓度为6~8 mol/L，以2 mL/min的流速通过已装好的色层柱。用10 mL 硝酸(3.23)分多次洗涤原烧杯，洗涤液以相同的流速通过色层柱。

5.5 依次用20 mL 盐酸(3.22)和30 mL 硝酸(3.24)，2 mL 水洗色层柱，流速与吸附流速相同。

5.6 在不低于10℃条件下，用8.0 mL 0.025 mol/L 草酸-0.150 mol/L 硝酸溶液(3.20)以1 mL/min流速解吸，将解吸液收集在电沉积槽中，并用氨水(3.21)调节解吸液的pH值为1.5~2.0，将电沉积槽置于流动的冷水浴中，极间距离为4~5 mm，电流密度为500~800 mA/cm²下电沉积1 h。终止前加入1 mL 氨水(3.7)继续电沉积1 min，断开电源，弃去电沉积液，依次用水和无水乙醇(3.8)洗涤电镀片，然后在红外灯下烘干，在低本底α计数器或α谱仪上测量。

6 结果计算

土壤中钷的放射性活度按式(1)计算：

$$A = \frac{N \times 1000}{60 \times E \cdot Y \cdot m} \dots\dots\dots (1)$$

式中：A —— 土壤中钷的放射性活度，Bq/kg；

N —— 试样源的净计数率，cpm；

E —— 仪器对钷的探测效率，cpm/dpm；

Y —— 钷的全程放化回收率；

m —— 土壤试样质量，g；

1000 —— 将g变成kg的转换系数；

60 —— 将dpm变为Bq的转换系数。

结果以两位小数表示。

7 钷的全程放化回收率的测定

7.1 称取未被污染的土壤试样，加入已知钷浓度的指示剂，按本标准5.2~5.6条操作。

7.2 按式(2)计算钷的全程回收率Y：

$$Y = \frac{N_1}{N_0} \dots\dots\dots (2)$$

式中：N₁ —— 试样源的净衰变数，dpm；

N₀ —— 试样中加入钷的衰变数，dpm。

8 空白试验

每当更换试剂时必须进行空白试验,样品数不能少于4个,其试验步骤如下:

8.1 酸浸取法:量取120 mL硝酸(3.23)置于200 mL烧杯中,按本标准5.3~5.6条操作,采取和样品相同的条件测量空白样品的计数率。计算空白样品的平均计数率和标准误差。检验其与仪器的本底计数率在95%的置信水平下是否有显著性的差异。

8.2 酸溶解法:不加试样而按本标准5.2.2~5.6条操作,其测量、计算和检验均同本标准7.1条。

9 精密度

重复性和再现性应达到下表所列的要求:

| 杯的总活度 Bq | 重复性, % | | 再现性, % | |
|-------------|--------|------|--------|------|
| | 酸浸取法 | 酸溶解法 | 酸浸取法 | 酸溶解法 |
| <0.01 | 15 | 15 | 25 | 25 |
| 0.01~<10 | 10 | 10 | 20 | 20 |

10 特殊情况

10.1 当A和B两种溶液由于离心不好仍有少量沉淀时,可用快速滤纸过滤后再通过萃取色层柱。

10.2 当酸浸取液中出现不溶物质时,需经过离心,收集上层清液,沉淀用酸溶解法(见本标准5.2.2)处理后所得溶液与上层清液合并,再通过萃取色层柱。

10.3 萃取色层法对铊的去污系数偏低,当土壤试样中含有干扰核素铯时,可用 α 谱仪进行测量或用碘氢酸-盐酸溶液(3.19)解吸杯,其步骤如下:

将8.0 mL 0.025 mol/L草酸-0.150 mol/L硝酸溶液(3.20)改用8.0 mL 0.4 mol/L碘氢酸-6.0 mol/L盐酸溶液(3.19)以1 mL/min流速解吸,用小烧杯收集解吸液,在电砂浴上缓慢蒸干(防止崩溅)。

将蒸干的残渣用8.0 mL 0.025 mol/L草酸-0.150 mol/L硝酸溶液(3.20)分多次溶解,并转移到电沉积槽中,以后操作步骤和测量、计算均见本标准5.6条及第6章。

附录 A
正确使用本标准的说明
(参考件)

A1 按式(A1)决定试样的计数时间(min):

$$T_c = \frac{N_c + \sqrt{N_c \cdot N_b}}{N^2 \cdot E^2} \dots\dots\dots (A1)$$

式中: T_c —— 试样的计数时间, min;
 N_c —— 试样加本底的计数率, cpm;
 N_b —— 本底的计数率, cpm;
 N —— 试样的净计数率, cpm;
 E —— 预定的相对标准偏差。

- A2 当土壤中含有难溶性的钷时, 必须采用硫酸-高氯酸-硝酸-氢氟酸溶解法对土壤试样进行前处理。
- A3 本标准采用红色担体, 白色担体和化学合成的聚三氟氯乙烯粉作支撑体时, 其效果比采用辐照合成的聚三氟氯乙烯粉稍差。
- A4 本标准采用三脂肪胺(TAA)作萃取剂时, 其效果与采用三正辛胺(TOA)一样。

附录 B
仪器设备图
(参考件)

- B1 玻璃萃取色层柱, 见图B1。
- B2 电沉积槽装配图, 见图B2。

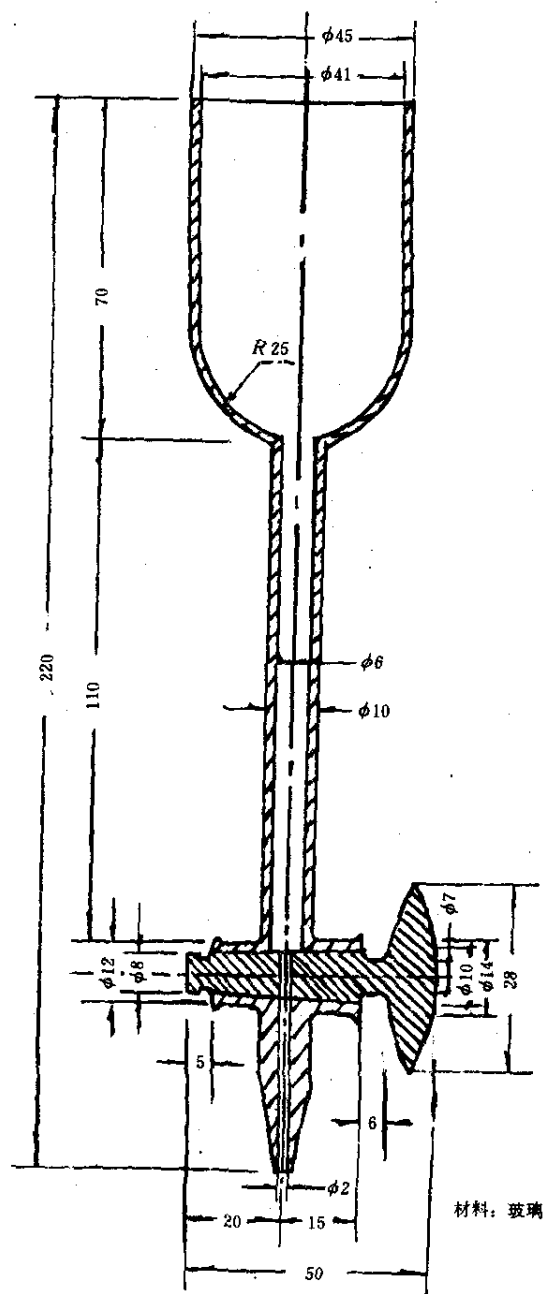


图 B1 玻璃萃取色层柱

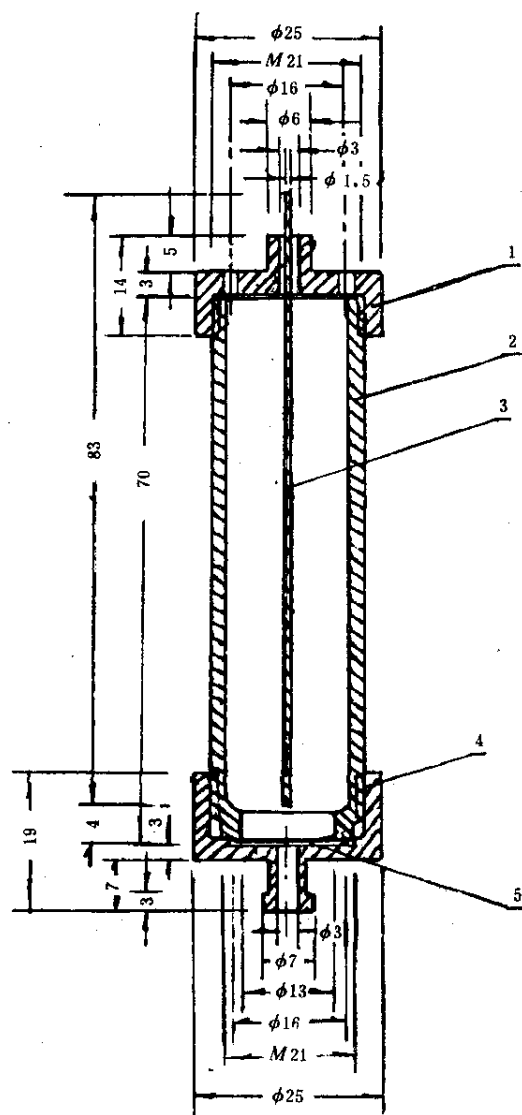


图 B 2 电沉积槽装配图

1—盖（有机玻璃或聚四氟乙烯）；2—液槽（有机玻璃或聚四氟乙烯）；3—阳极（铂金丝 $\phi 1.5\text{mm}$ ）；4—底座（不锈钢）；5—阴极（不锈钢片，厚 0.5mm ， $\phi 16\text{mm}$ ）

附加说明：

本标准由国家环境保护局和核工业部提出。

本标准由中国原子能科学研究院负责起草。

本标准主要起草人刘寿荪、颜启民。

本标准由国家环境保护局负责解释。