

ICS 13.040.40

Z 60

本电子版为发布稿。请以中国环境科学出版社
出版的正式标准文本为准。



中华人民共和国国家标准

GB 20952—2007

加油站大气污染物排放标准

Emission standard of air pollutant for gasoline filling stations

(发布稿)

2007-06-22 发布

2007-08-01 实施

国家环境保护总局
国家质量监督检验检疫总局

发布

目 次

前 言	II
1 范围	1
2 规范性引用文件	1
3 术语与定义	1
4 油气排放控制和限值	2
5 技术措施	4
6 标准实施	5
附录 A（规范性附录）液阻检测方法	7
附录 B（规范性附录）密闭性检测方法	10
附录 C（规范性附录）气液比检测方法	14
附录 D（规范性附录）处理装置油气排放检测方法	21
附录 E（资料性附录）在线监测系统校准方法	23
附录 F（资料性附录）加油站检测报告	25

前 言

为贯彻《中华人民共和国环境保护法》和《中华人民共和国大气污染防治法》，保护环境，保障人体健康，改善大气环境质量，制定本标准。

本标准根据国际上针对汽油储、运、销过程中的油气排放采用系统控制的先进方法，同时考虑中国加油站的实际情况，参考有关国家的污染物排放法规的相关技术内容，规定了加油站汽油油气排放限值、控制技术要求和检测方法。

按照有关法律规定，本标准具有强制执行的效力。

本标准为首次发布。

本标准由国家环境保护总局科技标准司提出。

本标准主要起草单位：北京市环境保护科学研究院、国家环保总局环境标准研究所。

本标准国家环境保护总局 2007 年 4 月 26 日批准。

本标准自 2007 年 8 月 1 日起实施。

本标准由国家环境保护总局解释。

加油站大气污染物排放标准

1 范围

本标准规定了加油站汽油油气排放限值、控制技术要求和检测方法。

本标准适用于现有加油站汽油油气排放管理，以及新、改、扩建加油站项目的环境影响评价、设计、竣工验收及其建成后的汽油油气排放管理。

2 规范性引用文件

本标准内容引用了下列文件中的条款。凡是不注日期的引用文件，其有效版本适用于本标准。

GB 50156 汽车加油加气站设计与施工规范

3 术语与定义

下列术语和定义适用于本标准。

3.1

加油站 gasoline filling station

为汽车油箱充装汽油的专门场所。

3.2

油气 gasoline vapor

加油站加油、卸油和储存汽油过程中产生的挥发性有机物（非甲烷总烃）。

3.3

油气排放浓度 vapor emission concentration

标准状态下（温度 273K，压力 101.3kPa），排放每 m^3 干气中所含非甲烷总烃的质量，单位为 g/m^3 。

3.4

加油站油气回收系统 vapor recovery system for gasoline filling station

加油站油气回收系统由卸油油气回收系统、汽油密闭储存、加油油气回收系统、在线监测系统和油气排放处理装置组成。该系统的作用是将加油站在卸油、储油和加油过程中产生的油气，通过密闭收集、储存和送入油罐汽车的罐内，运送到储油库集中回收变成汽油。

3.5

卸油油气回收系统 vapor recovery system for unloading gasoline

将油罐汽车卸汽油时产生的油气，通过密闭方式收集进入油罐汽车罐内的系统。

3.6

加油油气回收系统 vapor recovery system for filling gasoline

将给汽车油箱加汽油时产生的油气，通过密闭方式收集进入埋地油罐的系统。

3.7

溢油控制措施 **overflow protection measurement**

采用截流阀或浮筒阀或其他防溢流措施，控制卸油时可能发生的溢油。

3.8

埋地油罐 **underground storage tank**

完全埋设在地面以下的储油罐。

3.9

压力/真空阀 **pressure/vacuum valve**

又称 P/V 阀、通气阀、机械呼吸阀，可调节油罐内外压差，使油罐内外气体相通的阀门。

3.10

液阻 **dynamic back pressure**

凝析液体滞留在油气管线内或因其他原因造成气体通过管线时的阻力。

3.11

密闭性 **vapor recovery system tightness**

油气回收系统在一定气体压力状态下的密闭程度。

3.12

气液比 **air to liquid volume ratio**

加油时收集的油气体积与同时加入油箱内的汽油体积的比值。

3.13

真空辅助 **vacuum-assist**

加油油气回收系统中利用真空发生装置辅助回收加油过程中产生的油气。

3.14

在线监测系统 **on-line monitoring system**

在线监测加油油气回收过程中的气液比以及油气回收系统的密闭性和管线液阻是否正常的系统，当发现异常时可提醒操作人员采取相应的措施，并能记录、储存、处理和传输监测数据。

3.15

油气排放处理装置 **vapor emission processing equipment**

针对加油油气回收系统部分排放的油气，通过采用吸附、吸收、冷凝、膜分离等方法对这部分排放的油气进行回收处理的装置。

4 油气排放控制和限值

4.1 加油站卸油、储油和加油时排放的油气，应采用以密闭收集为基础的油气回收方法进行控制。

4.2 技术评估

4.2.1 加油油气回收系统应进行技术评估并出具报告，评估工作主要包括：调查分析技术资料；核实应具备的相关认证文件；评估多个流量和多枪的气液比；检测至少连续 3 个月的运行情况；给出控制效率大于等于 90% 的气液比范围；列出油气回收系统设备清单。

4.2.2 油气排放处理装置（以下简称处理装置）和在线监测系统应进行技术评估并出具报告，评估工作主要包括：调查分析技术资料；核实应具备的相关认证文件；在国内或国外实际使用情况的资料证明；检测至少连续 3 个月的运行情况。

4.2.3 完成技术评估的单位应具备相应的资质，所提供的技术评估报告应经由国家有关主管部门审核

批准。

4.3 排放限值

4.3.1 加油油气回收管线液阻检测值应小于表 1 规定的最大压力限值。液阻应每年检测 1 次，检测方法见附录 A。

表 1 加油站油气回收管线液阻最大压力限值

通入氮气流量 L/min	最大压力 Pa
18.0	40
28.0	90
38.0	155

4.3.2 油气回收系统密闭性压力检测值应大于等于表 2 规定的最小剩余压力限值。密闭性应每年检测 1 次，检测方法见附录 B。

表 2 加油站油气回收系统密闭性检测最小剩余压力限值

单位为 Pa

储罐油气空间 L	受影响的加油枪数				
	1~6	7~12	13~18	19~24	>24
1893	182	172	162	152	142
2082	199	189	179	169	159
2271	217	204	194	184	177
2460	232	219	209	199	192
2650	244	234	224	214	204
2839	257	244	234	227	217
3028	267	257	247	237	229
3217	277	267	257	249	239
3407	286	277	267	257	249
3596	294	284	277	267	259
3785	301	294	284	274	267
4542	329	319	311	304	296
5299	349	341	334	326	319
6056	364	356	351	344	336
6813	376	371	364	359	351
7570	389	381	376	371	364
8327	396	391	386	381	376
9084	404	399	394	389	384

9841	411	406	401	396	391
10598	416	411	409	404	399
11355	421	418	414	409	404
13248	431	428	423	421	416
15140	438	436	433	428	426
17033	446	443	441	436	433
18925	451	448	446	443	441
22710	458	456	453	451	448
26495	463	461	461	458	456
30280	468	466	463	463	461
34065	471	471	468	466	466
37850	473	473	471	468	468
56775	481	481	481	478	478
75700	486	486	483	483	483
94625	488	488	488	486	486

注：如果各储罐油气管线连通，则受影响的加油枪数等于汽油加油枪总数。否则，仅统计通过油气管线与
被检测储罐相联的加油枪数。

4.3.3 各种加油油气回收系统的气液比均应在大于等于 1.0 和小于等于 1.2 范围内，但对气液比进行检测时的检测值应符合技术评估报告给出的范围。依次检测每支加油枪的气液比，安装和未安装在线监测系统的加油站应按附录 C 规定的加油流量检测气液比。气液比应每年至少检测 1 次，检测方法见附录 C。

4.3.4 处理装置的油气排放浓度应小于等于 $25\text{g}/\text{m}^3$ ，排放口距地平面高度应不低于 4m。排放浓度每年至少检测 1 次，检测方法见附录 D。

4.3.5 不同类型的在线监测系统，应按照评估或认证文件的规定进行校准检测。在线监测系统应每年至少校准检测 1 次，检测方法参见附录 E。

5 技术措施

5.1 卸油油气排放控制

5.1.1 应采用浸没式卸油方式，卸油管出油口距罐底高度应小于 200mm。

5.1.2 卸油和油气回收接口应安装 DN100mm 的截流阀、密封式快速接头和帽盖，现有加油站已采取卸油油气排放控制措施但接口尺寸不符的可采用变径连接。

5.1.3 连接软管应采用 DN100mm 的密封式快速接头与卸油车连接，卸油后连接软管内不能存留残油。

5.1.4 所有油气管线排放口应按 GB 50156 的要求设置压力/真空阀。

5.1.5 连接排气管的地下管线应坡向油罐，坡度不应小于 1%，管线直径不小于 DN50mm。

5.1.6 未采取加油和储油油气回收技术措施的加油站，卸油时应将量油孔和其他可能造成气体短路的部位密封，保证卸油产生的油气密闭置换到油罐汽车罐内。

5.2 储油油气排放控制

5.2.1 所有影响储油油气密闭性的部件，包括油气管线和所联接的法兰、阀门、快接头以及其他相关部件都应保证在小于 750 Pa 时不漏气。

5.2.2 埋地油罐应采用电子式液位计进行汽油密闭测量，宜选择具有测漏功能的电子式液位测量系统。

5.2.3 应采用符合相关规定的溢油控制措施。

5.3 加油油气排放控制

5.3.1 加油产生的油气应采用真空辅助方式密闭收集。

5.3.2 油气回收管线应坡向油罐，坡度不应小于 1%。

5.3.3 新、改、扩建的加油站在油气管线覆土、地面硬化施工之前，应向管线内注入 10L 汽油并检测液阻。

5.3.4 加油软管应配备拉断截止阀，加油时应防止溢油和滴油。

5.3.5 油气回收系统供应商应向有关设计、管理和使用单位提供技术评估报告、操作规程和其他相关资料。

5.3.6 应严格按规程操作和管理油气回收设施，定期检查、维护并记录备查。

5.3.7 当汽车油箱油面达到自动停止加油高度时，不应再向油箱内加油。

5.4 在线监测系统和处理装置

5.4.1 在线监测系统应能够监测气液比和油气回收系统压力，具备至少储存 1 年数据、远距离传输和超标预警功能，通过数据能够分析油气回收系统的密闭性、油气回收管线的液阻和处理装置的运行情况。

5.4.2 在线监测系统对气液比的监测：超出 0.9 至 1.3 范围时轻度警告，若连续 7d 处于轻度警告状态应报警；超出 0.6 至 1.5 范围时重度警告，若连续 24h 处于重度警告状态应报警。在线监测系统对系统压力的监测：超过 300Pa 时轻度警告，若连续 30d 处于轻度警告状态应报警；超过 700Pa 时重度警告，若连续 7d 处于重度警告状态应报警。

5.4.3 处理装置压力感应值宜设定在超过+150Pa 时启动，低于-150Pa 时停止。

5.4.4 处理装置应符合国家有关噪声标准。

5.5 设备匹配和标准化连接

5.5.1 油气回收系统、处理装置、在线监测系统应采用标准化连接。

5.5.2 在进行包括加油油气排放控制在内的油气回收设计和施工时，无论是否安装处理装置或在线监测系统，均应同时将各种需要埋设的管线事先埋设。

6 标准实施

6.1 卸油油气排放控制标准实施区域和时限见表 3。

表 3 卸油油气排放控制标准实施区域和时限

地 区	实施日期
北京市、天津市、河北省设市城市	2008 年 5 月 1 日
长江三角洲和珠江三角洲设市城市 ^注	2010 年 1 月 1 日
其他设市城市	2012 年 1 月 1 日

注：长江三角洲地区包括：上海市、江苏省 8 个市、浙江省 7 个市，共 16 市。江苏省 8 个市，包括：南京市、苏州市、无锡市、常州市、镇江市、扬州市、泰州市、南通市；浙江省 7 个市，包括：杭州市、嘉兴市、湖州市、舟山市、绍兴市、宁波市、台州市。

珠江三角洲地区 9 个市，包括：广州市、深圳市、珠海市、东莞市、中山市、江门市、佛山市、惠州市、肇庆市。

6.2 储油、加油油气排放控制标准实施区域和时限见表 4。

表 4 储油、加油油气排放控制标准实施区域和时限

地区	实施日期
北京、天津全市范围，河北省设市城市建成区	2008 年 5 月 1 日
上海、广州全市范围，其他长江三角洲和珠江三角洲设市城市建成区，臭氧浓度监测超标城市建成区	2010 年 1 月 1 日
其他设市城市建成区	2015 年 1 月 1 日

6.3 按照表 4 中储油、加油油气排放控制标准的实施区域和时限，位于城市建成区的加油站应安装处理装置。

6.4 按照表 4 中储油、加油油气排放控制标准的实施区域和时限，符合下列条件之一的加油站应安装在线监测系统：

- a) 年销售汽油量大于 8000t 的加油站；
- b) 臭氧浓度超标城市年销售汽油量大于 5000t 的加油站；
- c) 省级环境保护局确定的其他需要安装在线监测系统的加油站。

6.5 省级人民政府可根据本地对环境质量的要求和经济技术条件提前实施，并报国家环境保护行政主管部门备案。

6.6 本标准由各级人民政府环境保护行政主管部门监督实施。

附 录 A
(规范性附录)
液阻检测方法

A.1 适用范围

本附录适用于加油机至埋地油罐的地下油气回收管线液阻检测,并应对每台加油机至埋地油罐的地下油气回收管线进行液阻检测。

特别注意:检测时应严格执行加油站有关安全生产的规定。

A.2 检测原理和概述

A.2.1 以规定的氮气流量向油气回收管线内充入氮气,模拟油气通过油气回收管线。

A.2.2 用压力表或同等装置检测气体通过管线的液体阻力,了解管线内因各种原因对气体产生阻力的程度,用来判断是否影响油气回收。

A.3 偏差和干扰

A.3.1 相关油气管线的任何泄漏会导致液阻测量值偏低。

A.3.2 如果等待氮气流量稳定的时间少于 30s 就开始检测,会产生错误的液阻测量值。

A.4 检测设备

A.4.1 氮气和氮气瓶。使用商用等级氮气,带有两级压力调节器和一个 6.9kPa 泄压阀的高压氮气瓶。

A.4.2 压力表。使用 A.5.1、A.5.2 和 A.5.3 描述的压力表。

A.4.3 浮子流量计。使用 A.5.4 描述的浮子流量计,与压力表共同组装成液阻检测装置(参见图 A.1 所示)。

A.4.4 秒表。使用 A.5.5 描述的秒表。

A.4.5 三通检测接头。预留在加油油气回收立管上用来检测的设备(参见图 A.2 所示)。

A.4.6 软管。用于液阻检测装置氮气出口与三通检测接头的连接,通过软管向油气回收管线充入氮气。

A.4.7 接地装置。设备和安装方法应符合有关规定。

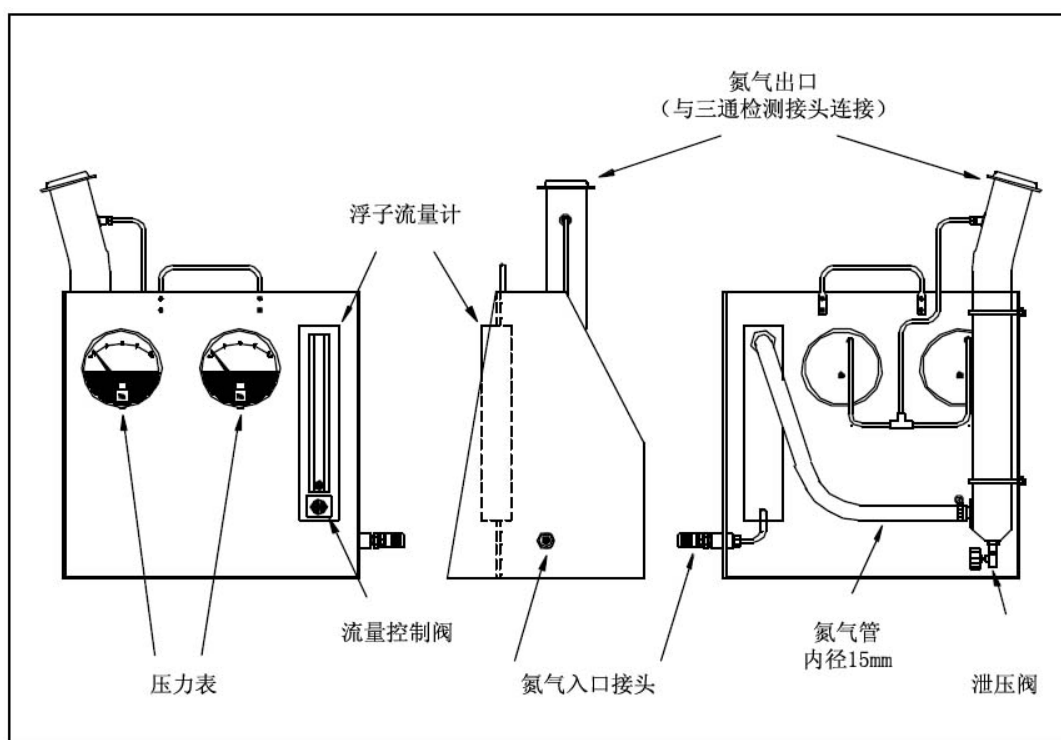


图 A.1 液阻和密闭性检测装置示意图

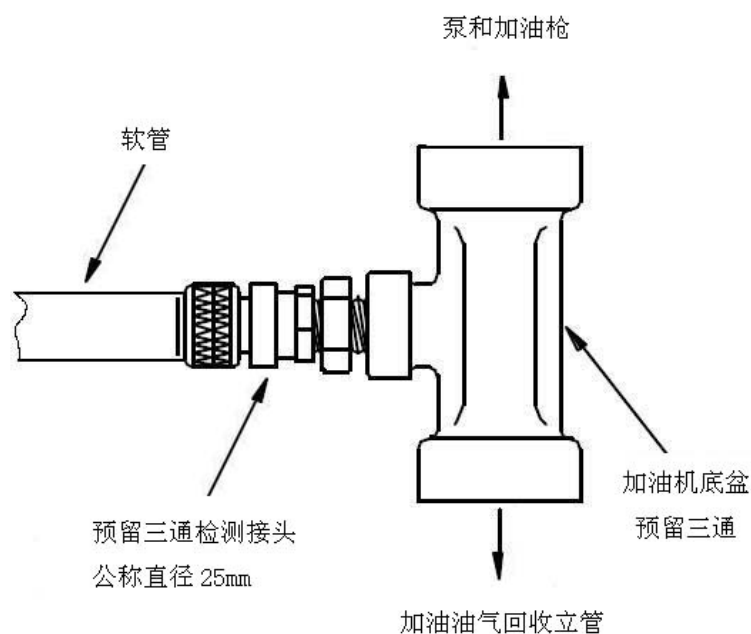


图 A.2 三通检测接头示意图

A.5 灵敏度、范围和精度

A.5.1 提供的压力表应能够测量液阻最大值和最小值。A.5.2 和 A.5.3 描述了推荐的机械式或电子式

压力表的量程范围。

A. 5.2 机械式压力表表盘最小直径 100mm，满量程范围 0~250Pa，精度为满量程的 2%，最小刻度 5Pa。

A. 5.3 电子式压力测量装置满量程范围 0~2.5kPa，精度为满量程的 0.5%；满量程范围 0~5.0kPa，精度为满量程的 0.25%。

A. 5.4 浮子流量计的量程范围为 0~100L/min，精度为满量程的 2%，最小刻度 2L/min。

A. 5.5 秒表精度在 0.2s 之内。

A. 5.6 所有计量仪器应按计量标准校准。

A. 6 检测程序

A. 6.1 打开被检测加油机的底盆，找到预留在加油油气回收立管上的三通和检测接头。

A. 6.2 通过软管将液阻检测装置与三通检测接头连接。

A. 6.3 氮气瓶接地，将氮气管与液阻检测装置的氮气入口接头连接。

A. 6.4 开启对应油罐的卸油油气回收系统油气接口阀门。

A. 6.5 如检测新、改、扩建加油站，应在油气管线覆土、地面硬化施工之前向管线内注入 10L 汽油。

A. 6.6 开启氮气瓶，设置低压调节器的压力为 35kPa。用浮子流量计控制阀调节氮气流量，从表 1 中最低氮气流量开始，分别检测 3 个流量对应的液阻。在读取压力表数值之前，氮气流量稳定的时间应大于 30s。

A. 6.7 如果 3 个液阻检测值中有任何 1 个大于表 1 规定的最大压力限值，则加油站液阻检测不合格。

如果因压力表指针抖动无法确定检测数值时，则认定液阻检测不合格。

A. 6.8 取下三通检测接头上连接的软管，恢复原来油气回收管线的连接。

A. 6.9 关闭对应油罐的油气接口阀门。

A. 7 检测记录

油气回收管线液阻检测结果记录参见附录 F 中的表 F.1。

附 录 B
(规范性附录)
密闭性检测方法

B.1 适用范围

本附录适用于加油站油气回收系统密闭性检测。

特别注意：检测时应严格执行加油站有关安全生产的规定。

B.2 检测原理和概述

B.2.1 用氮气对油气回收系统加压至 500Pa，允许系统压力衰减。检测 5min 后的剩余压力值与表 2 规定的最小剩余压力限值进行比较，如果低于限值，表明系统泄漏程度超出允许范围。

B.2.2 对新、改、扩建加油站，该检测应在油气回收系统安装完毕达到使用要求后进行。

B.2.3 检测在加油油气回收立管处进行。

B.3 偏差和干扰

B.3.1 只能用气态氮气进行检测。充入系统的氮气流量超过 100L/min 会引起检测结果的偏差。

B.3.2 如果油气回收系统装有处理装置，检测时应关闭收集单元和处理装置的电源。

B.3.3 如果在这项检测之前的 24h 内进行过气液比检测，那么密闭性检测结果将无效。

B.3.4 电子式压力计存在热偏差，至少应有 15min 的预热过程，接着还要做 5min 的漂移检查。如果漂移超过了 2.5pa，此仪器将不能使用。

B.3.5 若油气回收管线上使用了单向阀或采用的真空辅助装置使气体在系统中不能反向导通而影响整个系统进行密闭性检测时，应设置一段带有切断阀的短接管路。

B.4 检测设备

B.4.1 氮气和氮气瓶。同 A.4.1。

B.4.2 压力表。使用 B.5.1、B.5.2 描述的压力表。

B.4.3 浮子流量计。同 A.4.3，与压力表共同组装成密闭性检测装置(参见图 A.1 所示)。

B.4.4 秒表。同 A.4.4。

B.4.5 三通检测接头。同 A.4.5。

B.4.6 软管。同 A.4.6。

B.4.7 接地装置。同 A.4.7。

B.4.8 泄漏探测溶液。任何能用于探测气体泄漏的溶液，用于检验系统组件的密闭性。

B.5 灵敏度、范围和精度

B.5.1 机械式压力表表盘最小直径 100mm，量程范围 0~750Pa，精度为满量程的 2%，最小刻度 25Pa。

B.5.2 电子式压力测量装置满量程范围 0~2.5kPa，精度为满量程的 0.5%；满量程范围 0~5.0kPa，精度为满量程的 0.25%。

B.5.3 单体油罐的最小油气空间应为 3800L 或占油罐容积的 25%，二者取较小值。连通油罐的最大合计油气空间不应超过 95000L。以上均不包括所有油气管线的容积。

B.5.4 充入的氮气流量范围为 30~100L/min。

B.5.5 浮子流量计同 A.5.4。

B.5.6 秒表同 A.5.5。

B.5.7 所有计量仪器应按计量标准校准。

B.6 检测前程序

B.6.1 应遵循下列安全警示：

B.6.1.1 只允许使用氮气给系统加压。

B.6.1.2 应安装一个 6.9kPa 的泄压阀，防止储罐内压力过高。

B.6.1.3 向系统充入氮气过程中应接地线。

B.6.2 如果不遵循以下的时间和行为限制，将会导致该检测结果无效。

B.6.2.1 在检测之前的 24h 内没有进行气液比的检测。

B.6.2.2 在检测之前 3h 内或在检测过程中，不得有大量油品进出储油罐。

B.6.2.3 在检测之前 30min 和检测过程中不得为汽车加油。

B.6.2.4 检测前 30min 计时，同时测量储油罐油气空间的压力，如果压力超过 125Pa，应释放压力。完成 30min 计时后，在向系统充入氮气之前，如果有必要，应再次降低储油罐油气空间压力，使其不超过 125Pa。

B.6.2.5 所检测的加油站应属于正常工作的加油站。检查压力/真空阀是否良好，处理装置是否关闭，所有加油枪都正确地挂在加油机上。

B.6.3 测量每个埋地油罐当前的储油量，并且从加油站记录中获得每个埋地油罐的实际容积。用实际容积减去当前的储油量，计算出每个埋地油罐的油气空间。

B.6.4 确认储油罐的油面至少比浸没式卸油管的最底部出口高出 100mm。

- B. 6.5 如果排气管上安装了阀门，要求在检测期间全部开启。
- B. 6.6 检测在油气回收管线立管处进行，打开被检测加油机的底盆，找到预留的三通和检测接头。
- B. 6.7 所有的压力测量装置在检测之前应使用标准压力表或倾斜压力计进行校准。分别对满量程的 20%、50%和 80%进行校准，精度应在每个校准点的 2%之内，校准频率不超过 90d。
- B. 6.8 用公式 B. 1 计算将系统加压至 500Pa 大约所需要的时间。
- B. 6.9 用软管将密闭性检测装置与氮气瓶、三通检测接头连接。开通短接管路上的切断阀。读取油罐和地下管线的初始压力，如果初始压力大于 125Pa，通过释放压力使油罐和地下管线的压力小于 125Pa。
- B. 6.10 任何电子式压力计在使用前应先做预热和漂移检查(见 B. 3. 4)。

B. 7 检测程序

- B. 7.1 向油气回收系统(或独立子系统)充压。打开氮气瓶阀门，设置低压调节器的压力为 35kPa，调节氮气流量在 30~100L/min 范围，开启秒表。充压至约 550Pa，在充压过程中如果到达 500Pa 所需的时间已超过公式 B. 1 计算值的 2 倍，则停止检测，说明系统不具备检测条件。
- B. 7.2 充压至约 550Pa 时关闭氮气阀门，调节泄压阀使压力降至 500Pa 初始压力时开启秒表。
- B. 7.3 每隔 1min 记录 1 次系统压力。5min 之后，记录最终的系统压力。
- B. 7.4 根据加油站的安全规定释放油气回收系统压力。
- B. 7.5 取下三通检测接头上连接的软管，恢复原来油气回收管线的连接。
- B. 7.6 如果油气回收系统由若干独立的油气回收子系统组成，那么每个独立子系统都应做密闭性检测。

B. 8 检测后程序

将 5min 之后的系统压力检测值与表 2 最小剩余压力限值进行比较，判定加油站是否符合标准。如果实际油气空间数值处于表 2 中所列两油气空间数值之间时，用内插公式 B. 2 计算最小剩余压力限值。

B. 9 计算公式

- B. 9.1 将系统油气空间的压力从 0Pa 提高到 500Pa 所需的最少时间通过公式 B. 1 计算：

$$t = \frac{V}{(265)F} \quad \dots\dots\dots (B. 1)$$

式中：

t —将系统中油气空间的压力提高至 500Pa 所需的最少时间；

V —检测所影响的油气空间，L；

F —充入系统的氮气流量，L/min；

265—压力和油气空间转换系数。

B.9.2 如果实际油气空间数值处于表 2 中所列两油气空间数值之间时, 用内插公式 B.2 计算最小剩余压力限值:

$$P = \frac{(V - V_n)(P_{n+1} - P_n)}{V_{n+1} - V_n} + P_n \quad \dots\dots\dots (B.2)$$

式中:

P —实际油气空间对应的最小剩余压力限值, Pa;

V —实际油气空间数值, L;

V_n —表 2 中小于且与实际油气空间数值 V 相邻的值, L;

V_{n+1} —表 2 中大于且与实际油气空间数值 V 相邻的值, L;

P_n —表 2 中与 V_n 对应的最小剩余压力限值, Pa;

P_{n+1} —表 2 中与 V_{n+1} 对应的最小剩余压力限值, Pa。

B.10 检测记录

密闭性检测结果记录参见附录 F 中的表 F.2。

附 录 C
(规范性附录)
气液比检测方法

C.1 适用范围

本附录适用于加油站加油油气回收系统的气液比检测。

特别注意：检测时应严格执行加油站有关安全生产的规定。

C.2 检测原理和概述

在加油枪的喷管处安装一个密合的适配器。该适配器与气体流量计连接，气流先通过气体流量计，然后进入加油枪喷管上的油气收集孔。所计量的气体体积与加油机同时计量的汽油体积的比值称为气液比。通过气液比的检测，可以了解油气回收系统的回收效果。

C.3 偏差和干扰

C.3.1 如果加油枪喷管与适配器因各种原因不能良好的匹配，则不能进行检测。

C.3.2 如果被检测加油枪的加油流量不能达到 20L/min 以上，则不能进行检测。

C.3.3 如果与被检测加油枪共用一个真空泵的其他加油枪被密封了，会使检测结果产生偏差。

C.3.4 如果被检测的加油枪使汽油进入检测装置，则此加油枪的气液比检测值将被认作无效。

C.3.5 检测前，不要排空加油软管气路和加油机油气管中的汽油，否则将使检测结果产生偏差。

C.3.6 在气液比检测之前，气液比适配器的 O 型圈应正确润滑，否则将使检测结果产生偏差。

C.4 检测设备

C.4.1 适配器。使用一个和加油枪匹配的气液比适配器，该适配器应能将加油枪的油气收集孔隔离开，并通过一根耐油软管与气体流量计连接，适配器安装参见图 C.1 所示。

C.4.2 气体流量计。使用涡轮式或同等流量计测量回收气体体积，气体流量计安装参见图 C.1 所示。

C.4.3 气体流量计入口三通管。三通管用于连接油气回路管和气体平衡管（参见图 C.1 所示）。

C.4.4 液体流量计。使用加油机上的流量计测量检测期间所加汽油的体积。

C.4.5 检测用油桶。满足防火安全的便携式容器，用于盛装检测期间所加出的汽油，材料和使用应满足消防安全要求。检测用油桶及配套管线、部件参见图 C.2 和图 C.3 所示。

C.4.6 秒表。同 A.4.4。

C. 4.7 润滑剂。油脂或喷雾型润滑剂，确保气液比适配器 O 型圈和加油枪喷管间的密封。

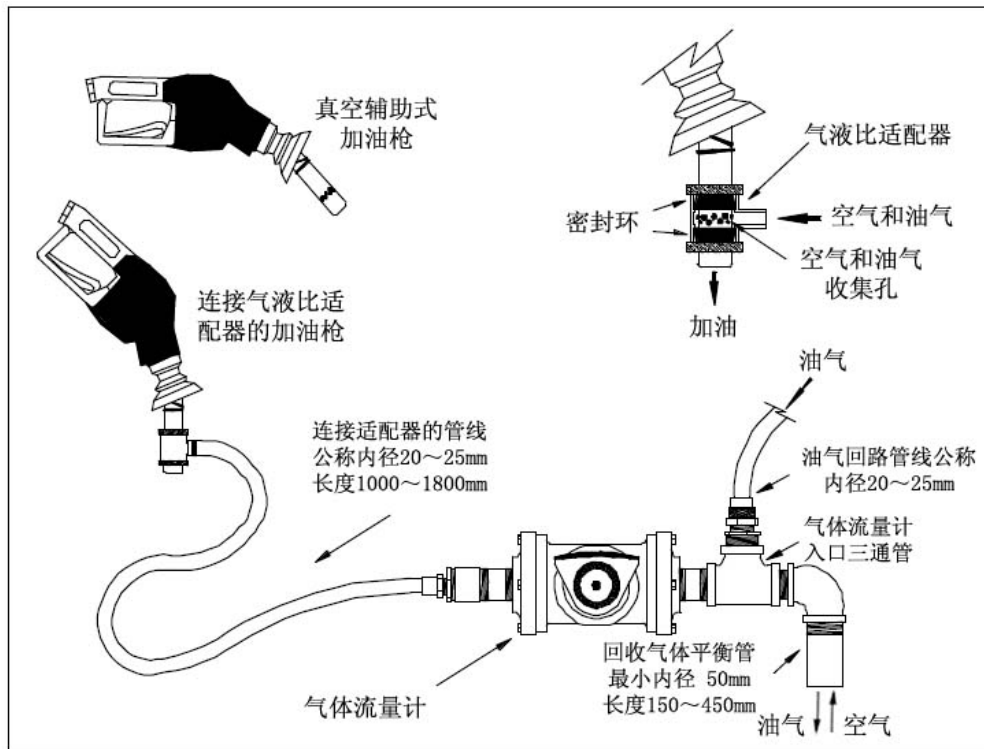


图 C.1 气体流量计和气液比适配器安装示意图

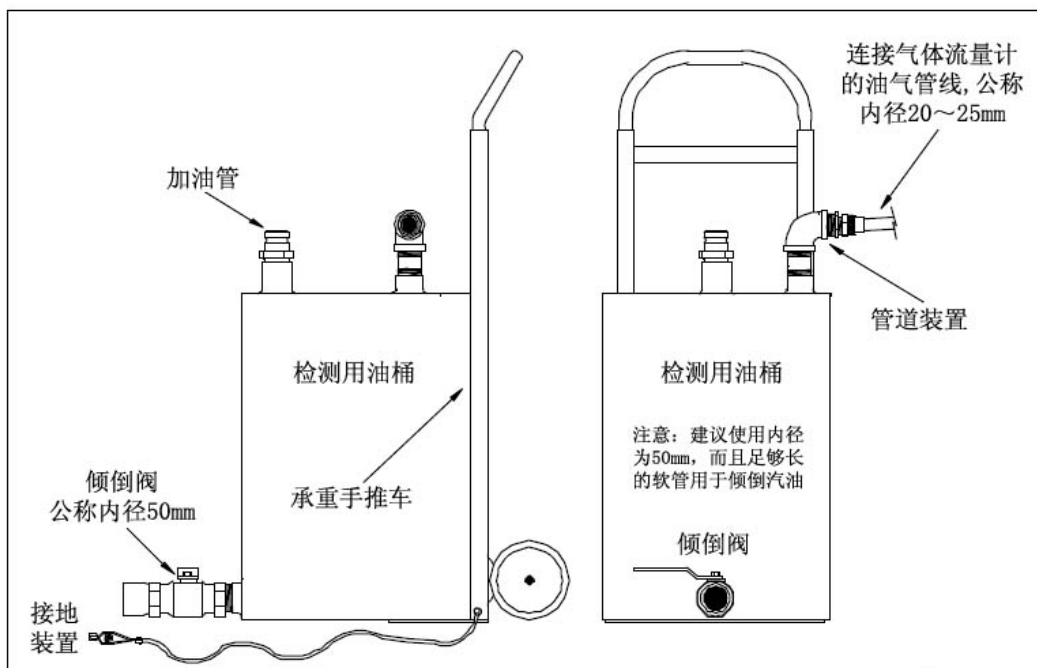


图 C.2 检测用油桶部件安装示意图

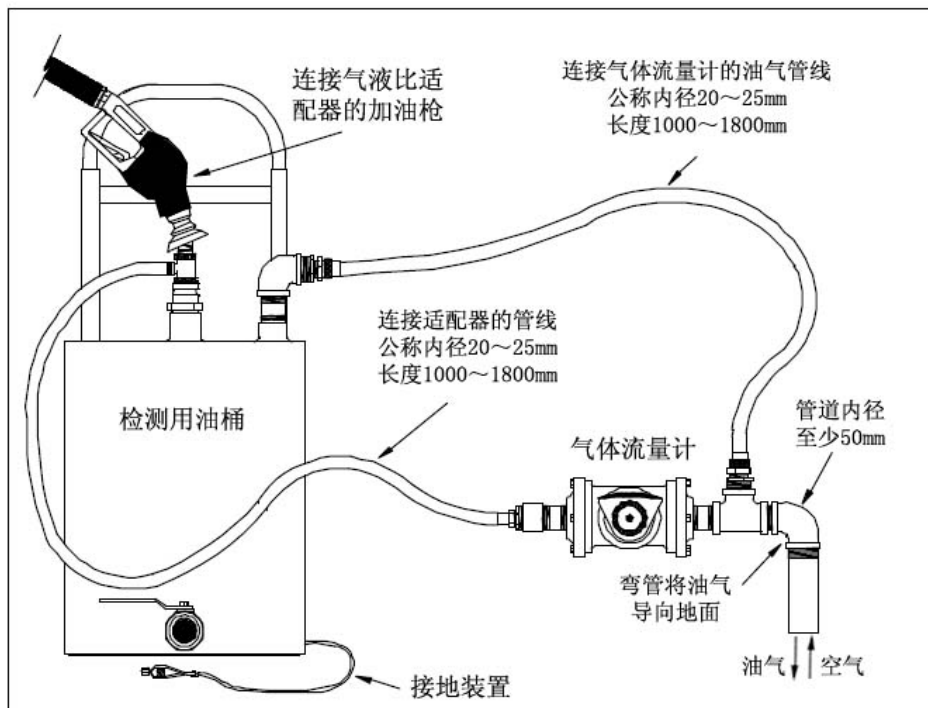


图 C.3 气液比检测装置安装示意图

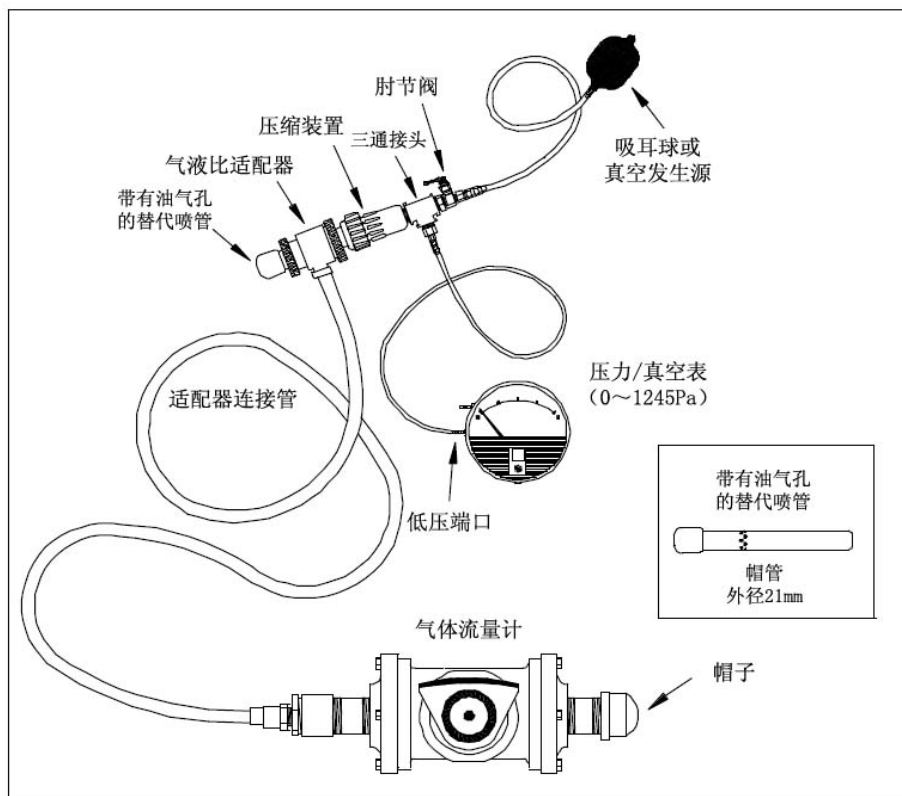


图 C.4 气液比适配器泄漏检测装置安装示意图

C.5 灵敏度、范围和精度

C.5.1 气体流量计最小量程不大于 10L/min, 最大量程范围 120~1400L/min, 分辨率小于 0.2L, 精度为读数的±5%, 气体流量为 7.5L/min 和 375L/min 时的压降值分别不大于 10Pa 和 175Pa。

C.5.2 连接适配器和气体流量计的软管长度在 1000~1800mm 范围。

C.5.3 气体流量计入口连通管的内径至少 50mm, 连通管进气管道长度在 150~450mm 范围。

C.5.4 检测用油桶容积至少 80L。

C.5.5 秒表同 A.5.5。

C.5.6 所有计量仪器应按计量标准校准。

C.6 检测前程序

在开始下面的检测程序之前, 按照评估报告列出的油气回收系统设备清单进行逐项检查, 如缺项则不能进行气液比检测。

C.6.1 按图 C.3 安装检测用油桶部件和气体流量计, 保证接地装置正确连接。

C.6.2 如果有其他加油枪与被检测加油枪共用一个真空泵, 气液比检测应在其他加油枪都没有被密封的情况下进行。

C.6.3 气体流量计每年至少校准 1 次, 每次维修之后也应进行校准, 校准的流量分别为 15、30 和 45L/min, 应保存一份最近的校准记录。

C.6.4 确保加油枪喷管与检测用油桶上的加油管之间是密封的。

C.6.5 检查气液比适配器上的 O 型圈是否良好和完全润滑。

C.6.6 按图 C.4 所示, 用一个替代喷管与气液比适配器连接, 目的是对气液比适配器进行一次检测前泄漏检查。产生一个 1245Pa 的真空压力后, 开启秒表, 并在接触面和其他潜在的泄漏点喷上泄漏探测溶液。应没有气泡生成, 或 3min 之后真空压力保持在 1230Pa 以上。没有通过泄漏检查的检测装置不能用于气液比检测。

C.6.7 检测前检查压力/真空阀是否良好, 处理装置是否关闭。

C.6.8 装配好检测用油桶和气液比检测装置之后, 向油桶中加油 15~20L, 使油桶具备含有油气的初始条件, 在每个站开始检测之前都应完成这项初始条件设置。

C.7 检测程序

C.7.1 依次检测每支加油枪的气液比。按图 C.3 正确连接气液比适配器和加油枪喷管, 将加油枪的油气收集孔包裹起来, 并且确保连接紧密。

C.7.2 在表 F.3 中记录每次检测之前气体流量计的最初读数。

C. 7.3 将秒表复位。将加油机上的示值归零。

C. 7.4 确定检测时的加油流量。安装在线监测系统的加油站，将加油枪分别开启至加油机允许的最大流量和 20~30L/min 范围内的某一流速，每支加油枪获得 2 个气液比；未安装在线监测系统的加油站，仅将加油枪开启至加油机允许的最大流量，每支加油枪获得 1 个气液比。开始往检测用油桶中加油，确保在加油过程中加油枪喷管与检测用油桶（确定已经接地）上的加油管之间是密封的。当加油机开始加油时开启秒表。

C. 7.5 加入 15~20L 汽油。

C. 7.6 同时停止秒表计时和加油。

C. 7.7 每一次检测之后在表 F.3 中记录以下信息：

- a) 加油机编号；
- b) 汽油标号；
- c) 加油枪的型号和序列号；
- d) 气体流量计的最初读数，L；
- e) 加油机流量计上的最初读数，L；
- f) 气体流量计的最终读数，L；
- g) 加油机流量计上的最终读数，L；
- h) 加油时间，s。

C. 7.8 如果按公式 C.1 计算出的气液比在标准限值范围内，则被测加油枪气液比检测达标。

C. 7.9 如果气液比不在标准限值范围内，而气液比检测值与限值的差小于或等于 0.1 时，应再做 2 次气液比检测，但之间不要对加油管线或油气回收管线做任何调整。为了保证测量的准确，允许对气液比检测装置进行必要的调整，包括气液比适配器和加油枪。如果对气液比检测装置进行了调整，那么这条枪前一次的检测结果作废。对 3 次检测结果做算术平均。如果气液比平均值在给出的限值范围内，则该加油枪气液比检测达标。如果平均值在限值范围之外，说明该加油枪气液比检测不达标。

C. 7.10 如果气液比不在规定的限值范围内，而且气液比检测值与限值的差大于 0.1，则被测加油点气液比检测不达标。

C. 7.11 为了避免汽油的积聚，在每次检测之后，将气体流量计和检测用油桶部件之间软管，以及气液比适配器和气体流量计之间软管中凝结的汽油排净。

C.8 检测后程序

C.8.1 从加油枪上拆下气液比适配器。

C.8.2 谨慎地把加出的汽油倒回相应的汽油储罐，并且在倒油之前一直保持检测用油桶接地。在没有得到加油站业主的同意，不要在油桶中混合不同标号的汽油。如果不同标号的汽油在油桶中混合了，应将混合汽油倒回低标号的储油罐。

C.8.3 在最终得出气液比检测是否达标之前，按照 C.6.6 对适配器进行一次检测后泄漏检查。如果检测装置不能通过泄漏检查，那么气液比检测期间获得的所有数据都将无效。

C.8.4 在运输之前，将气体流量计的入口和出口小心地密封上，以防止外来异物进入流量计。

C.8.5 检测完成之后，注意运输和保管检测用设备。

C.9 计算公式

C.9.1 气液比计算公式：

$$A/L = \frac{y(V_f - V_i)}{G_f - G_i} \dots\dots\dots (C.1)$$

式中：

A/L —气液比，无量纲；

y —气体流量计的修正因子，见公式 C.3；

V_i —气体流量计的最初读数，L；

V_f —气体流量计的最终读数，L；

G_i —加油机流量计上的最初读数，L；

G_f —加油机流量计上的最终读数，L。

C.9.2 气液比检测过程中的加油流量计算公式：

$$Q_g = \left[\frac{G_f - G_i}{t} \right] \times 60 \dots\dots\dots (C.2)$$

式中：

Q_g —加油流量，L/min；

G_i —加油机流量计上的最初读数，L；

G_f —加油机流量计上的最终读数，L；

t —加油时间，s；

60—分钟和秒的转换因子，s/min。

C.9.3 修正气体流量计观测值的修正因子计算公式：

$$y = \left[\frac{V_r}{V_m} \right] \dots\dots\dots (C.3)$$

式中：

y —气体流量计观测值的修正因子，无量纲；

V_r —气体流量计当前校准的真实体积，L；

V_m —气体流量计相应的观测值，L。

C.10 检测记录

气液比检测结果记录参见附录 F 中的表 F.3。

附录 D

(规范性附录)

处理装置油气排放检测方法

D.1 适用范围

本附录适用于处理装置油气排放浓度的检测。

特别注意：检测时应严格执行加油站有关安全生产的规定。

D.2 检测条件

D.2.1 处理装置出口应设置采样位置和操作平台。

D.2.2 采样位置应优先选择在垂直或水平管段上，采样位置距上下游的弯头、阀门、变径管距离不应小于3倍管道直径。

D.2.3 在选定的采样位置上应开设带法兰的采样孔，如图D.1所示。采样孔内径40mm（如果油气排放管直径小于采样孔管，采样孔管可与排放管取同样的管径，但不能改变其他尺寸），孔管高度35mm，用法兰盖板密封。法兰尺寸：法兰盘直径100mm；法兰孔距法兰圆心半径40mm；法兰厚度6mm；法兰孔内径8mm，4个对称布置。

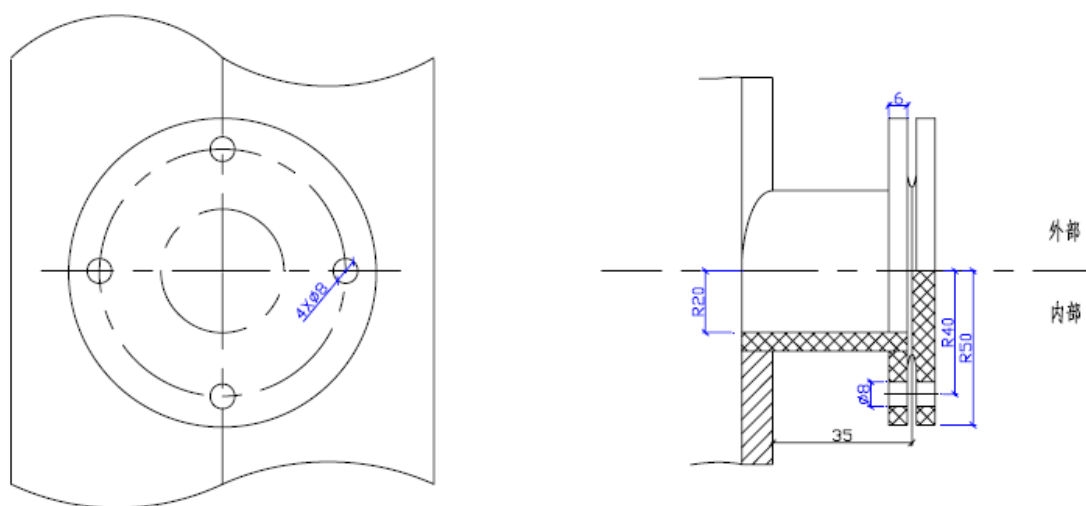


图 D.1 带有法兰盖板的采样孔示意图

D.2.4 操作平台面积应不小于 1.5m^2 ，并设有 1.1m 高的护栏，采样孔距平台地面高度 1.2~1.3m。如果采样位置距地平面高度低于 1.5m，可不设置监测操作平台和护栏。

D.2.5 采样孔和操作平台的安装应与油气回收处理工程同时完成和验收。

D.3 检测方法

D.3.1 处理装置排放浓度的检测应在环境温度不低于 20℃、加油相对集中的时段进行。

D.3.2 每台处理装置都应进行检测，每台处理装置的采样时间不少于 30min，可连续采样或等时间间隔采样，等时间间隔采集的样品数不少于 3 个。

D.3.3 采样方面的其他要求按 GB/T 16157 执行。

D.3.4 分析方法按 HJ/T 38 执行。

D.4 检测设备

D.4.1 采样接头。应备有与处理装置出口采样孔连接的通用采样接头，采样接头与采样孔的连接方式可根据不同的采样方法自行设计，但采样接头上置入采样孔管内的采样管长度应在 35mm 至 40mm 之间，样品途经采样管和其他部件进入收集器的距离不宜超过 300mm，采样管内径均为 5mm。

D.4.2 用针筒采样可参考下面的采样接头。采样接头为一法兰盖板，尺寸与采样孔法兰一致。在法兰盖板中心位置穿过法兰盖板密封焊接一段采样管，置入采样孔管的采样管长度 38mm，另一侧长度 20mm，采样管内径均为 5mm。

D.4.3 采样接头材质。采样接头宜选用铜、铝或其他不发生火花、静电的材料。

D.5 检测记录

处理装置油气排放检测结果记录参见附录 F 中的表 F.4。

附 录 E

(资料性附录)

在线监测系统校准方法

E.1 适用范围

本附录适用于加油站油气回收在线监测系统的校准。

E.2 在线检测系统的原理和概述

E.2.1 在加油机内的油气回收管路上串联气体流量计，通过测量回收的油气体积并与该油气体积对应的液体汽油体积比较，以此监测油气回收过程中的气液比。

E.2.2 在联通油气储存空间的油气回收管线上安装压力传感器，通过测量压力值的变化，监测油气回收系统的密闭性。

E.2.3 流量计和压力传感器所采集的数据被送入数据处理系统，在油气回收系统处于非正常工作状态时，监测系统将发出警告，若在警告期间内仍未采取处理措施，系统将报警并采取停止加油措施。

E.3 压力传感器校准测试程序

步骤 1 记录加油机和安装的压力传感器序列号。

步骤 2 除去压力传感器环境基准端口阀门上的帽盖，将阀门旋转 90° 打开，使阀门通大气。

步骤 3 在控制台前端面板上打开诊断模式菜单，进入智能传感器校准菜单，记录压力值。

步骤 4 观测压力值是否在 ± 50 Pa 之间。若压力阀不在此范围内，将阀门位置保留在步骤 2 描述的位置，依照压力传感器安装指南更换传感器，然后按步骤 3 重新进行测试至符合压力值范围。

步骤 5 盖上压力传感器环境基准端口阀门的帽盖，将阀门旋转 90° 恢复关闭状态，此时箭头指向油气空间感应端口。

步骤 6 按下模式键，退出智能传感器校准菜单。注意：不要对传感器进行校准！

E.4 流量计校准测试程序

步骤 1 从控制台上打印前一天的气液比值在线监测日报。

步骤 2 选择被测试的加油机并在记录表上标明加油机序列号和加油枪数目。记录油气流量计的序列号，依照本标准 4.3.3，在加油流量为 20~30L/min 范围内检测气液比。

步骤 3 将检测结果与上述在线监测日报的平均气液比值进行比较。

通过：若差值在 ± 0.15 范围内，在记录表上记录此流量计通过测试，重复步骤 2 测试下一个流量计。

继续：若差值不在 ± 0.15 范围内，则进行步骤 4。

步骤 4 依照步骤 2 再进行两次气液比检测，取三次结果的平均值。

步骤 5 将三次气液比检测结果平均值与上述在线监测日报的平均气液比值进行比较。

通过：若差值在 ± 0.15 范围内，此流量计通过测试，重复步骤 2 测试下一个流量计。

继续：若差值不在 ± 0.15 范围内，则进行步骤 6。

步骤 6 若此流量计还监测其他加油枪，在另一加油枪上重复步骤 2。若另一加油枪的测试也未通过步骤 2-5，进行步骤 7。

步骤 7 更换流量计并在记录表上标明其序列号，在控制台上对该加油机的以上两支加油枪进行“修复后清零测试”设置。

步骤 8 更换新的流量计后，在某一加油枪上重复三次步骤 2 测试并记录其平均值。

步骤 9 在之后的几天内打印某天的气液比值在线监测日报，将平均气液比值与步骤 8 中的三次测试平均值进行比较。

通过：若差值在 ± 0.15 范围内，则此流量计通过测试。

继续：若差值不在 ± 0.15 范围内，则重复全部油气流量计测试步骤直到测试结果通过。

E.5 检测记录

校准测试记录分别参见附录 F 中的表 F.5 和表 F.6。

表 F.2 密闭性检测记录表

检测目的： 验收 抽查 年度检查

加油油气回收系统 设备参数	各油罐的油气管线是否连通：是_____，否_____				
	是否有处理装置：是_____，否_____				
操作参数	1号油罐服务的加油枪数：_____		2号油罐服务的加油枪数：_____		
	3号油罐服务的加油枪数：_____		4号油罐服务的加油枪数：_____		
油罐编号	1	2	3	4	连通油罐
汽油标号					—
油罐容积 (L)					
汽油体积 (L)					
油气空间 (L)					
初始压力 (Pa)	500	500	500	500	500
1min 之后的压力 (Pa)					
2min 之后的压力 (Pa)					
3min 之后的压力 (Pa)					
4min 之后的压力 (Pa)					
5min 之后的压力 (Pa)					
最小剩余压力限值 (Pa)					
是否达标					
建议和结论：					
检测人：			检测日期：		

表 F.4 处理装置油气排放检测报告表

检测目的： 验收 抽查 年度检查

环境温度 (°C)		装置型号				
大气压 (kPa)		装置品牌				
处理方法		生产厂家				
处理装置 编号	油气排放浓度 (g/m ³)					是否达标
	样品 1	样品 2	样品 3	样品 4	平均值	
标准限值	25					/
建议和结论：						
检测人：			检测日期：			

表 F.5 在线监测系统压力传感器环境基准测试记录表

检测目的： 验收 抽查 年度检查

检测单位名称		检测单位电话
步骤 1	压力传感器安装位置_____ 加油枪总数_____	压力传感器序列号_____
步骤 2	环境基准端口帽盖打开? 环境基准端口阀门打开?	
步骤 3	未校准的传感器压力数值_____ Pa (由控制台读数)	
步骤 4	压力值若不在 ± 50 Pa 范围, 则: 更换压力传感器, 新传感器序列号_____ 新传感器环境基准端口阀门打开? 新传感器压力数值_____ Pa 新传感器压力值是否在 ± 50 Pa 范围?	
步骤 5	环境基准端口帽盖是否盖上? 环境基准端口阀门是否恢复至油气空间端口?	
步骤 6	是否按下模式键以退出”智能传感器校准”菜单?	
检测人:		检测日期:

表 F.6 油气流量计测试记录表

检测目的：验收 抽查 年度检查 测试日期_____

检测单位名称		检测单位电话		检测人员	
加油机序列号_____		加油枪数目_____		流量计序列号_____	
步骤 1	在线监测系统气液比 日报平均值				
步骤 2	在加油流量为 20~30L/min 范围内检测气液比（同一支加油枪的第一次检测）	加油枪序列号_____	加油枪序列号_____	气液比检测结果_____	气液比检测结果_____
步骤 3	步骤 1 值减去步骤 2 值	差值_____	差值_____	差值_____	差值_____
	若差值在 ± 0.15 范围则通过 否则继续步骤 4	通过 继续步骤 4	通过 继续步骤 4	通过 继续步骤 4	通过 继续步骤 4
步骤 4	在加油流量为 20~30L/min 范围内检测气液比（同一支加油枪的第二次检测）	气液比检测结果_____	气液比检测结果_____	气液比检测结果_____	气液比检测结果_____
	在加油流量为 20~30L/min 范围内检测气液比（同一支加油枪的第三次检测）	气液比检测结果_____	气液比检测结果_____	气液比检测结果_____	气液比检测结果_____
	三次检测平均值	气液比检测结果_____	气液比检测结果_____	气液比检测结果_____	气液比检测结果_____
步骤 5	步骤 1 值减去步骤 4 平均值	差值_____	差值_____	差值_____	差值_____
	若差值在 ± 0.15 范围则通过 否则继续步骤 6 或 7	通过 继续步骤 6 或 7	通过 继续步骤 6 或 7	通过 继续步骤 6 或 7	通过 继续步骤 6 或 7
步骤 6	若此流量计还监测其他加油枪，使用步骤 2 第二个加油枪序列号数据栏，若该加油枪的测试也未通过步骤 2-5，则进行步骤 7。				

测试日期_____

步骤 7	是否更换了流量计？		
	新流量计序列号_____		
	是否已在控制台上对以上两支加油枪进行“修复后清零测试”设置？		
加油机序列号_____		加油枪序列号_____	加油枪序列号_____
步骤 8	在加油流量为 20~30L/min 范围内检测气液比（同一支加油枪的第一次检测）	气液比检测结果_____	气液比检测结果_____
	在加油流量为 20~30L/min 范围内检测气液比（同一支加油枪的第二次检测）	气液比检测结果_____	气液比检测结果_____

	在加油流量为 20~30L/min 范围内检测气液比（同一支加油枪的第三次检测）	气液比检测结果_____	气液比检测结果_____
	三次检测平均值	气液比检测结果_____	气液比检测结果_____

重要提示：等待新流量计的在线监测系统气液比日报平均值结果（至少等待一天）。

测试日期_____

加油机序列号_____		加油枪序列号_____	加油枪序列号_____
步骤 9	在线监测系统气液比日报平均值结果		
	步骤 9 数值减去步骤 8 平均值	差值_____	差值_____
	通过若差值在±0.15 范围则通过 否则未通过	通过 未通过	通过 未通过

检测报告结论：_____

检测单位：_____ 电 话：_____

地 址：_____

检测单位负责人：_____ 报告日期：_____
